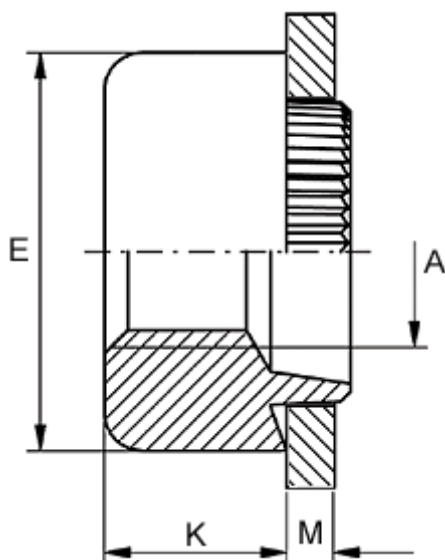


Varenummer: 12702000100800
Beskrivelse: KLEE-coil 702 000 100.800
M10 Messing

Mål



Anbefalet huldia. for ekstrem belastning	= 15.3
Anbefalet huldia. for normal brug	= 15.5
Højde K	= 7.6
Indvendigt gevind A	= M10
Pladetykkelse M	= 0,7
Udvendig diameter E	= 19.0